

定着器が磨耗などで汚れてしまった場合の対処法

印字を繰り返してプリンタ側の定着器が磨耗すると、定着器に印字されたトナーが剥がれず印字に汚れが出る場合があります。対処法として、キャノン系のプリンタはクリーニング機能が付いている機種があります。クリーニング機能を使用する事によって解決する場合があります。

またクリーニング機能が無い機種の場合は、設定用紙を「厚紙」設定にして定着器温度を上げて白紙を複数枚印刷する事によって同様に近い効果を得ることが出来ます。

定着器汚れの特徴

1. 印刷を終えた印字が薄く印字される（残像が出る）。
2. 印字汚れが出る時と出ない時がある（トナーを交換しても関係ない場合など）。
3. 同じ印字を繰り返すと顕著に汚れが出る。

磨耗した定着器だとクリーニングを実施しても一時的に汚れが解消するに留まります。トナーを交換しても改善しない場合の対処法になります。

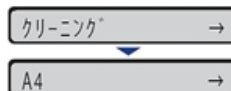
LBP3930（509系）系クリーニング操作方法

1. プリンタがオンライン状態になっていることを確認します。
オンライン状態になっていない場合、[オンライン]を押します。

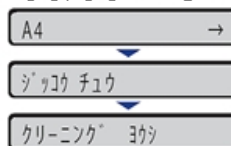
2. [ユーティリティ]を押します。



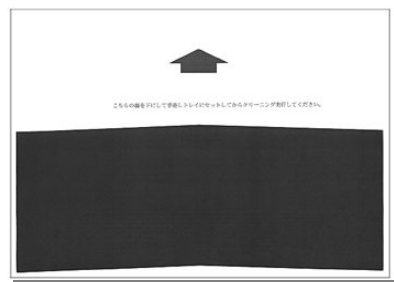
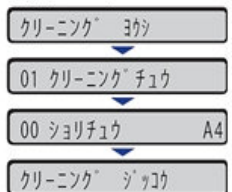
3. [◀]、[▶]で「クリーニング」を選択し、[OK]を押します。



4. [◀]、[▶]で「A4」または「LTR」を選択し、[OK]を押します。

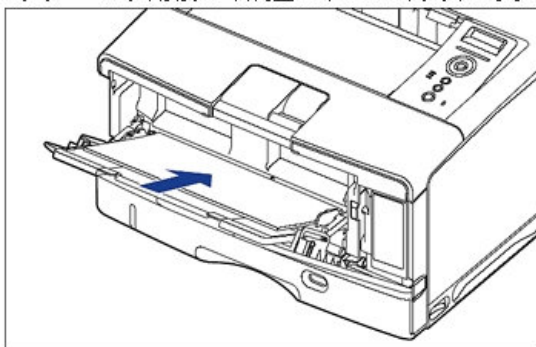


5. 手差しトレイにA4またはレターサイズ用紙をセットし、[オンライン]を押します。



上画像のような印字がされた用紙が出力されます。

6. クリーニング用紙の印刷面を下にして、矢印が奥になるように手差しトレイにセットします。



7. [オンライン]を押します。

